

# inox·Tirrenica

## OCCHIELLO A VITE PER LEGNO



SCHEDA TECNICA  
ART 0705

*IL TUO LASCIA PASSARE PER IL SUCCESSO*

# ART. 0705

## SPECIFICHE TECNICHE

<b>Materiale</b>	Acciaio inox
<b>Qualità</b>	A2 /AISI 304
<b>Finitura superficiale</b>	Pulita e brillante
<b>Filetto</b>	Per legno

## APPLICAZIONI



ORTICOLTURA

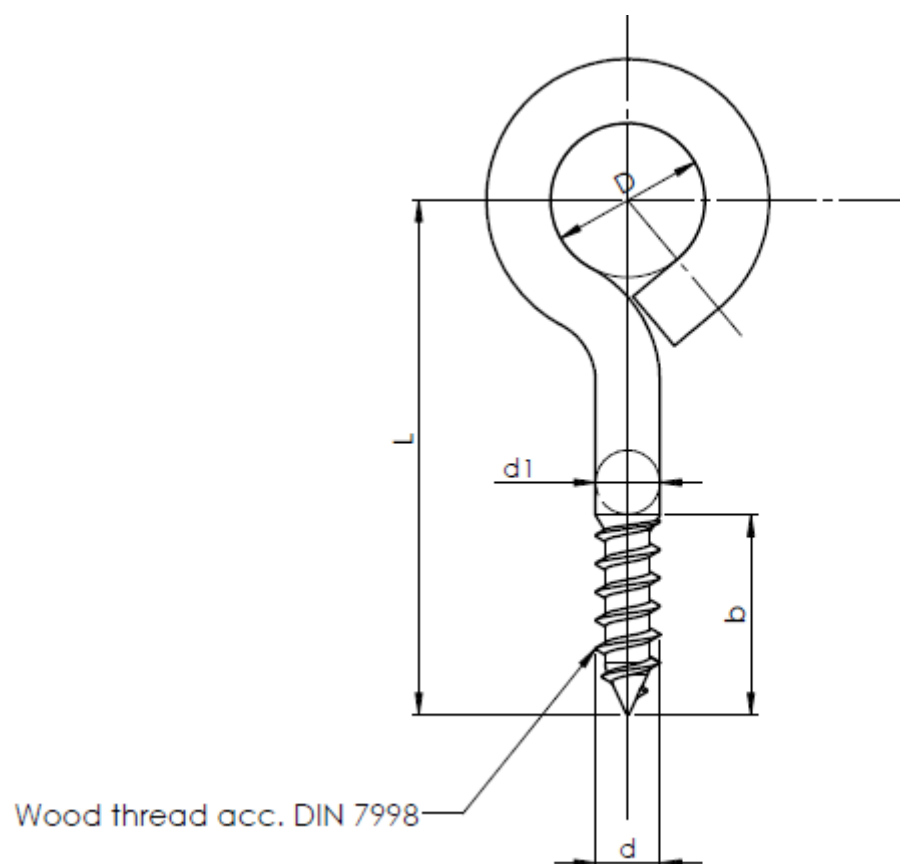


CANTIERISTICA NAVALE



FAI DA TE E BRICOLAGE

# DIMENSIONI (MM)



d	Ø3	Ø3,5	Ø4	Ø4,5	Ø5	Ø6
D	Ø6	Ø7	Ø8	Ø10	Ø12	Ø14
d1	=d					
b	10	11	12	14	16	25
L						
25	X	X				
30			X			
35				X		
40					X	
50						X